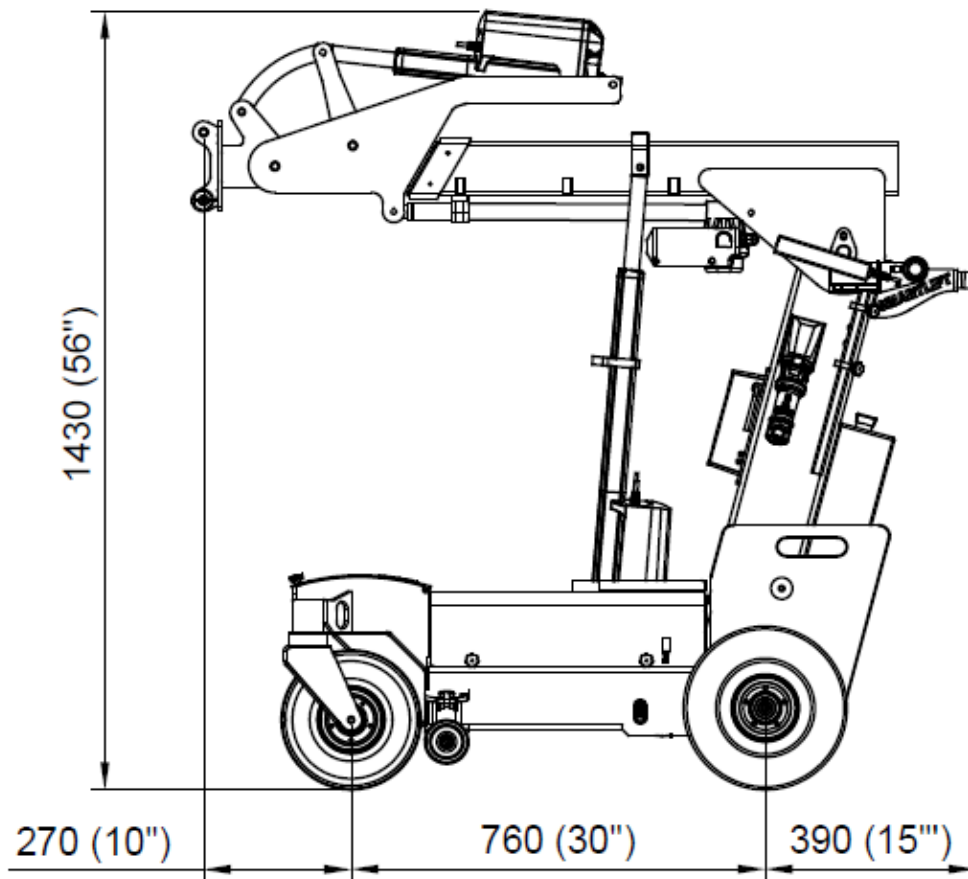
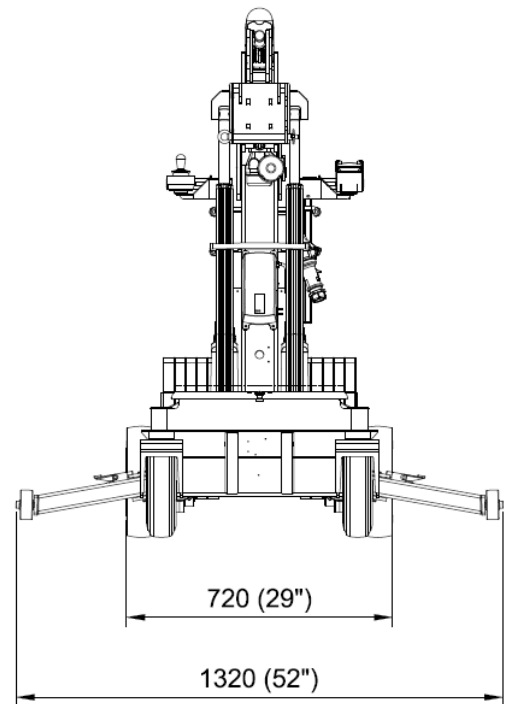


SLI208 INDUSTRY

Tekniska specifikationer

Lyftkåpa. arm in/ut	200/185kg
Lyfthöjd	2300mm
Förlängning av armen	500mm
Tilta	54° bakåt / 100° framåt
Arbetsskift	-
Laddningsspänning	230V / 110V
Laddningstid	Ungefär 8 timmar
Driftperiod	Upp till 10 timmar
Bakhjulsdrift	2 x 1200W
Bredd	720mm
Tjänstevikt	460kg



Lastdiagram

